

## 銀科工業的承諾

### 產品售後服務



所有經銀科工業售出的產品均享有一年產品質量保證，以及14天內退換保證（以出貨日期為準）

如在正常使用和正確安裝的情況下出現損壞，我們定會為您提供免費換貨

**香港總公司:**

**銀科工業(香港)有限公司**  
香港荃灣沙咀道66A號豪力中心2108室  
電話: (852) 2499 9168  
傳真: (852) 2417 9183 8343 6887  
電郵: sales@silvertech.com.hk  
網址: www.silvertech.com.hk

**東莞分公司:**

**東莞動力銀科工業配件有限公司**  
東莞市塘廈鎮橋樑大道23號銀科大樓  
電話: (86-769) 8798 1699 8798 2699  
8625 2718 (10綫)  
傳真: (86-769) 8798 1313 8625 2719  
電郵: dgoffice@silvertech.com.hk

**青島辦事處:**

青島市市南區寧夏路268號商務樓B413室  
電話: (86-532) 8575 5305  
傳真: (86-532) 8571 5015  
電郵: qdoffice@silvertech.com.hk

**深圳工廠:**

銀錕德傳動件制造(深圳)有限公司

**成都工廠:**

成都銀科同步帶輪制造有限公司

**常州工廠:**

常州銀科傳動件有限公司

**Hong Kong Headquarters:** (For Import & Export Sales)

**Silvertech Industrial (H.K.) Ltd.**  
Rm.2108, Ho Lik Centre, 66A Sha Tsui Road, Tsuen Wan, Hong Kong.  
Tel: (852) 2499 9168  
Fax: (852) 2417 9183 8343 6887  
Email: sales@silvertech.com.hk  
Web Site: www.silvertech.com.hk

**China Guangdong Branch Office:** (For Domestic Sales)

**Silvertech Industrial (Dong Guan) Ltd.**  
Silvertech Building, 23 Qiao Long Road, Tangxia, Dongguan, Guangdong, China.  
Tel: (86-769) 8798 1699 8798 2699  
8625 2718 (10Lines)  
Fax: (86-769) 8798 1313 8625 2719  
Email: dgoffice@silvertech.com.hk

**China Qingdao Sales Office:** (For Domestic Sales)

Rm.B413, No. 268, Ningxia Road, Qingdao, Shandong, China  
Tel: (86-532) 8575 5305  
Fax: (86-532) 8571 5015  
Email: qdoffice@silvertech.com.hk

**China Shen Zhen Factory:**

**Madler-Silvertech Power Transmission Components (Shen Zhen) Ltd.**

**China Cheng Du Factory:**

**Cheng Du Silvertech Timing Pulleys Manufacturing Ltd.**

**China Chang Zhou Factory:**

**Chang Zhou Silvertech Power Transmission Products Ltd.**

服務投訴電話: (852) 2499 9168、(86) 138 2697 1737

SILVERTECH

www.silvertech.com.hk

專業製造

# SILVERTECH 銀科工業



**STI** 高品質傳動件 High Quality Power Transmission Products

www.silvertech.com.hk

選銀科工業 • 做最好機械  
Your 1st choice for Industrial Products



### 公司簡介

銀科工業(香港)有限公司 – 成立於1992年，總部位於香港，分公司和工廠設於中國內地。公司的主要業務及經營範圍：生產 **STI** 品牌屬下的高質量工業傳動零部件，出口外銷至歐美及其它世界各國，同時也內銷至大中華地區。此外，我們還進口德國、瑞士、意大利、美國、日本和台灣等國家和地區的高科技工業產品，並且是這些世界級著名品牌的大中華區域總代理。

累積近乎二十年服務海外和大中華客戶的經驗，我們不斷的總結、不斷發展、不斷進步，因此而奠下了堅實的基礎，在海內外業界均享有優良的聲譽和知名度。銀科工業無論由：原材料採購 – 生產管理 – 質量控制 – 倉存量控制 – 銷售方式 – 技術支援 – 包裝付運 – 跟蹤到貨 – 售後服務等等，每一環節都務求做到盡善盡美，因為我們切身體會只有得到客戶的信賴才是公司發展的最大希望！

在系統化的在職培訓再加上員工對公司的歸屬感，大家分別工作於香港、東莞、深圳、青島、成都和常州，今天的銀科工業已擁有一支非常專業且盡責的團隊，為國內外工業界提供優質產品，為貼近客戶而盡我們所能！

“選銀科工業 做最好機械” 這不僅是我們的承諾，更是對客戶的責任。

### About us

Silvertech Industrial (HK) Ltd was established in 1992, with its headquarter in Hong Kong, and branches as well as factories in mainland China. Our business focuses on the production of high quality power transmission parts under the brand **STI**.

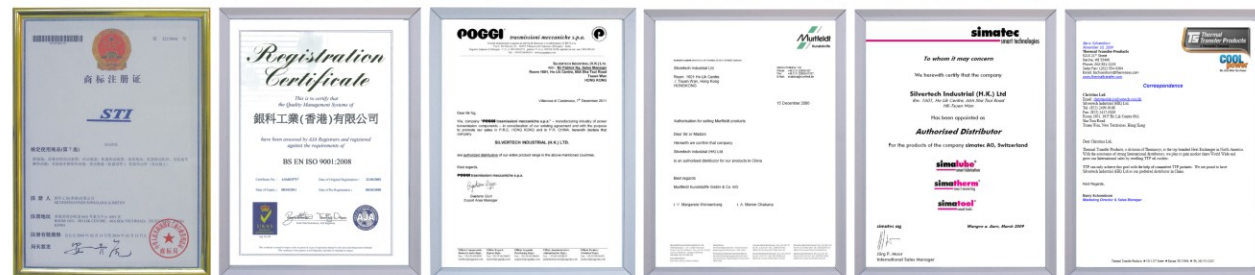
Our products are very popular in the global markets, such as Europe, North American, and Greater China Area. In addition, we are the exclusive dealer in the Greater China Area for a few world-renowned high tech industrial products from Germany, Switzerland, Italy, USA, Japan and Taiwan.

We are growing stronger with almost twenty years experience of serving clients in overseas and Greater China Area. Silvertech Industrial has well developed world reputation and brand loyalty. We arm to provide perfection in our value net, such as procurement of material, production management, quality control, stock and storage, marketing, technical support, logistics, and after sale service. It is our ultimate goal to maintain the trust from our clients and continue with sustainable growth.

Our company engages in systemic on the job training and invests in corporate human resource. We have developed an extremely competent and dedicated team working in Hong Kong, Dongguan, Shenzhen, Qingdao, Chengdu, and Changzhou. We are known as the company providing the best products and service for our customers.

Our promise: **Silvertech – Your 1st choice for Industrial Products**  
We take this promise as our responsibility.

公司秉承“准時、準確、高質量為客戶服務”即二准一高的質量方針，將不斷總結和提高對客戶服務的質量。



## 目錄 Directory

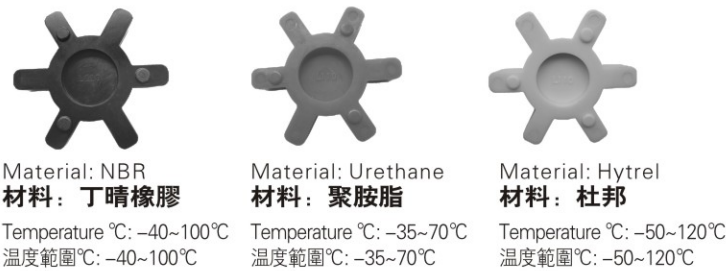
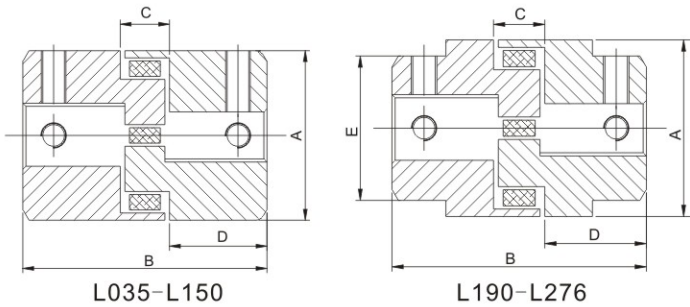
聯軸器系列	COUPLING	001-010
鏈條系列	ROLLER CHAIN	011-027
鏈輪系列	SPROCKET	028-047
同步帶輪系列	TIMING BELT PULLEY	048-092
正齒輪系列	SPUR GEAR	093-104
軸套卡圈系列	SHAFT COLLAR	105-107
錐套系列	TAPER BUSH	108-110
脹緊連接套系列	LOCKING ASSEMBLY	111-165

## STI Jaw爪式聯軸器

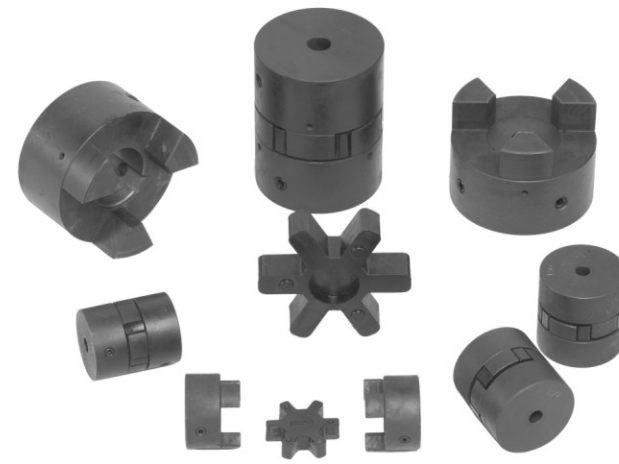
**產品結構:** 由兩個燒結合金或鋁合金凸爪件加一個膠墊組成

**適配軸徑:** 9mm ~ 75mm

- 產品特點:**
- 能有效吸收動力衝擊;
  - 安裝方便、簡單、成本低、體積小;
  - 耐高溫、耐油性佳; 免保養;
  - 最大扭矩達54.2kg-m;
  - 容許偏差: 徑向偏差: ±0.3mm, 角度偏心: ±1°, 軸向偏差: ±0.5mm



$$\text{Torque/扭矩(NM)} = 9550X \frac{\text{Design Power/設計功率(KW)}}{\text{Motor Speed/電機轉速(rpm)}}$$



類型 Type	最大不對準度 Max Misalignment		功率因數 Power Factor
	角度° Angle	平行(mm) Parallel	
丁晴橡膠 NBR	1	0.38	1
聚胺脂 Urethane	1	0.38	1.5
杜邦 Hytrel	1/2	0.38	3

從動負荷 Driven Load	原動力 Prime Mover
	電動機 Electric Mover
均勻負荷 Uniform Load	1
中等負荷 Moderate Shock	1.5
強力衝擊 Heavy Shock	2

## STI 規格尺寸 Dimension

單位(mm)

型號	常用扭力 kg-m	標準孔徑	最高轉速 rpm	最大孔徑	A	B	C	D	E	重量 kg
L035	0.05	—	30000	9	16	21	8	6.5	—	0.03
L050	0.3	Φ11Φ14	17000	16	27.4	43	12	15.5	—	0.13
L070	0.5	Φ11Φ14Φ19	10000	19	35	51	13	19	—	0.24
L075	1	Φ11Φ14Φ19	9000	24	45	54	13	20.5	—	0.4
L090	1.6	Φ14Φ19Φ24	9000	25	64	55	13	21	—	0.68
L095	2.2	Φ11Φ19Φ24Φ28	7000	28	54	64	13	25.5	—	0.71
L100	5.0	Φ19Φ24Φ28Φ32	5000	38	66	89	19	35	—	1.4
L110	9.0	Φ24Φ28Φ32Φ38Φ42	5000	42	84	108	22	43	—	3
L150	15.0	Φ28Φ38Φ42Φ48	5000	48	96	115	25	45	80	5.02
L190	20.0	—	5000	55	115	124	25	54	102	7.6
L225	30.0	—	4200	65	127	154	26	64	108	9
L276	54.2	—	4200	75	157	200	41	79	127	21

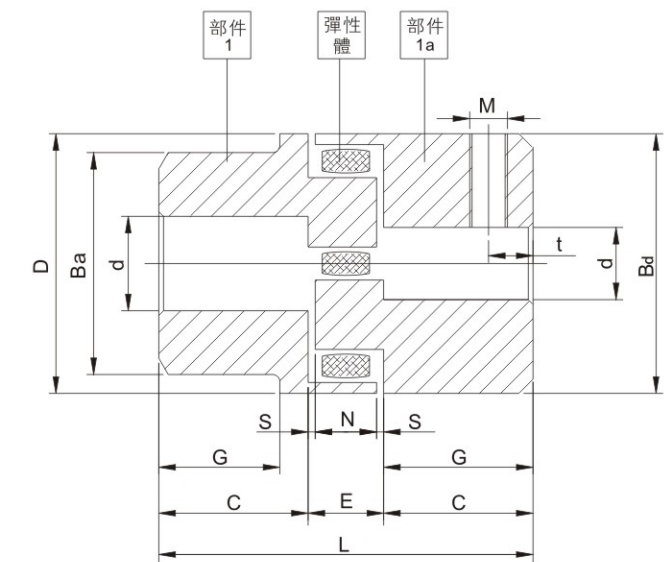
## STI R系列梅花彈性聯軸器

**產品結構:** 由兩個軸套的爪形齒件與一個梅花形天然橡膠彈性體組成

**軸套件材料:** C45鋼、GG25鑄鐵、鋁合金

**彈性體材料:** 92 ShA (黃)、98 ShA (紅)、64 ShD (白)

- 產品特點:**
- 結構尺寸小、重量輕、傳遞扭矩高
  - 有效改善機械的運行質量和穩定性
  - 有失效保護功能, 能有效減少運行過程中產生振動和衝擊
  - 當軸與軸安裝時出現偏差, 彈性體的鼓形齒避免了應力集中
  - 有效糾正軸向、徑向、和角向的安裝偏差



## STI 規格尺寸 Dimension

單位(mm)

型號	部件	彈性體 額定力矩(Nm)			標準孔 (d)	成品孔 (d) min-max	L	C	E	N	S	D	Ba;Bd	G	成品孔	
		92 Sh A	98 Sh A	64 Sh D											M	t
R-19/24	1	10	17	21	6	6~19	66	25	16	12	2	40	32	20	M5	10
	1a				6	6~24										
R-24/32	1	35	60	75	9	9~24	78	30	18	14	2	55	40	24	M5	10
	1a				9	9~32										
R-28/38	1	95	160	200	10	10~28	90	35	20	15	2.5	65	48	28	M8	15
	1a				10	10~38										
R-38/45	1	190	325	405	12	12~38	114	45	24	18	3	80	66	37	M8	15
	1a				12	12~45										
R-42/55	1	265	450	560	12	12~42	126	50	26	20	3	95	75	40	M8	20
	1a				12	12~55										
R-48/60	1	310	525	655	12	12~48	140	56	28	21	3.5	105	85	45	M8	20
	1a				12	12~60										
R-55/70	1	410	685	825	15	15~55	160	65	30	22	4	120	98	52	M10	20
	1a				15	15~70										
R-65/75	1	625	940	1175	15	15~65	185	75	35	26	4.5	135	115	61	M10	20
	1a				15	15~75										
R-75/90	1	1280	1920	2400	15	15~75	210	85	40	30	5	160	135	69	M10	25
	1a				15	15~90										
R-90/100	1	2400	3600	4500	38	38~90	245	100	45	34	5.5	200	160	81	M12	25
	1a				38	38~100										